

Blow-By Prüfstand zur On-Line Messung von Blow-By Aerosolen

BBT 143



Der Blow-By Prüfstand BBT 143 zur Messung von Ölmengen in Blow-By Gasen: Gravimetrisches Messsystem GMS 141, Prozess Aerosol Photometer PAP 610 und PAP 612

Der Blow-By-Prüfstand BBT 143 ist ein transportables Messsystem zur Bestimmung des Ölgehalts in Kurbelgehäusegasen (Blow-By) an Motorenprüfständen. Er vereint die Genauigkeit einer gravimetrischen Messung durch das GMS 141 mit der Dynamik einer optischen Konzentrationsmessung der Aerosolphotometer PAP 610 und PAP 612 und erlaubt eine effektive und zeitsparende Aufnahme von Ölverbrauchswerten kompletter Motorenkennfelder. Optional steht ein Gebläse zur Verfügung, mit dem der z. B. bei Filtermessungen durch das Messsystem verursachte Differenzdruck im Vergleich zu einer Rohrführung ohne Messgeräte kompensiert wird.

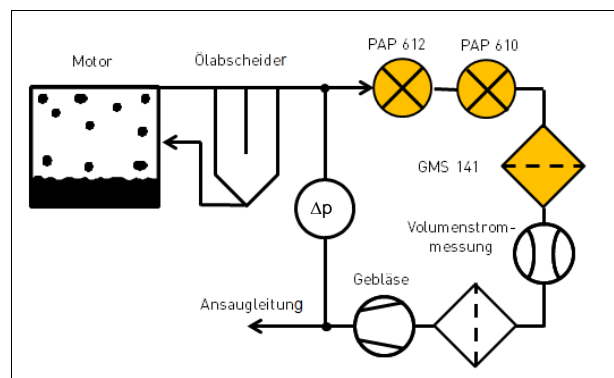
Zusätzlich bietet das kompakte Photometer PAP 612 die Möglichkeit, Ölfilme in Leitungen und Schwallöl z.B. bei Schwenkprüfständen zu detektieren.

Besondere Vorteile

- Zeitsparende und reproduzierbare Ermittlung des Ölgehaltes im Blow-By in einem großen Konzentrationsbereich
- Integration in Motorenprüfstände (CAN)
- Messung im Vollstrom des Blow-By (bis 300 l/min), Bypass-Volumenstrom für Messungen bei größeren Blow-By-Volumenströmen möglich
- Kompensation des Differenzdrucks der Filtermessung
- Beheizte Messkammer des GMS 141 und des PAP 610 zur Vermeidung von Kondensation
- Zeitlich hochauflösende photometrische Messungen in Aerosolen mit zwei Wellenlängen
- Unkomplizierte Handhabung und schnelle Inbetriebnahme

Anwendung

- Bestimmung des Ölgehalts im Blow-By am Motorenprüfstand
- Bewertung von Ölnebelabscheidern am Motorenprüfstand
- On-Line Überwachung von Ölnebel aerosolen



Beispiel für einen Messaufbau mit dem BBT 143



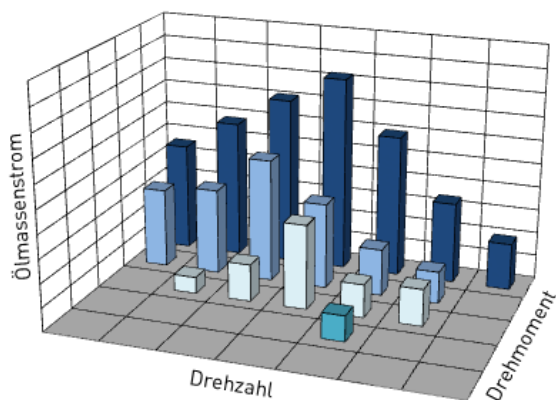
Gravimetrisches Messsystem GMS 141



Gravimetrisches Messsystem GMS 141 mit Absolutfilteraufnahme, Filterronde und Filterpatrone

Das kompakte Gravimetrische Messsystem GMS 141 gestattet die komfortable Ermittlung des Ölgehalts im Blow-By nach dem Ölnebelabscheider mittels planer Filtermedien oder Filterpatronen direkt an Motoren oder an Motorenprüfständen.

Das Messgerät vereint einen einfachen, robusten Aufbau mit einer kostengünstigen manuellen Handhabung und Bedienung. Die Gerätesteuerung erfolgt über einen Internet-Browser.



Beispiel:
Ölmassenstrom nach Ölabscheider am Verbrennungsmotor

Besondere Vorteile

- Zeitsparende und reproduzierbare Ermittlung des Ölmassenstroms
- Differenzdruckmessung über den Absolutfilter
- Temperatur- und Volumstrommessung des Blow-By
- Beheizbarer Absolutfilterhalter
- Halterung für unterschiedliche Filterarten
- Gerätesteuerung über Internetbrowser
- Einfach zu bedienendes, robustes und platzsparendes Design

Anwendung

- Bestimmung des Ölgehalts im Blow-By
- Bewertung von Ölnebelabscheidern
- Kalibrierung von Aerosolgeneratoren und Aerosolphotometern

Technische Daten GMS 141

Volumenstrom	max. 300 l/min (18 m ³ /h)
Differenzdruckmessbereich	bis 50 hPa
Anschlussmaß	28 und 32 mm
Abmessungen Absolutfilter ¹⁾	Ronde: Ø 110 mm (effektiv Ø 100 mm / Filterfläche: 78,5 cm ²) Patrone: Ø 65 mm, L= 93 mm Filterfläche: 679 cm ²
Temperatur Absolutfilter	max. 120 °C (einstellbar)
Medienberührende Materialien	Edelstahl, Aluminium, Viton (FKM)
Stromversorgung:	230 V AC, 3 A
Abmessungen	ca. 520 x 240 x 350 mm
Gewicht	14 kg



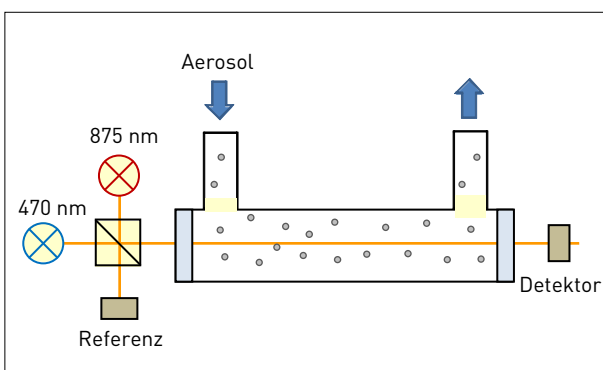
Prozess Aerosol Photometer PAP 610



Prozess Aerosol Photometer PAP 610

Das Prozess Aerosol Photometer PAP 610 dient der Inline-Konzentrationsmessung des Ölgehalts in Blow-By Aerosolen. Durch die hohe zeitliche Auflösung gestattet es sowohl die schnelle Messung von Motorkennfeldern als auch die Untersuchung dynamischer Prozesse bei z.B. Last- oder Drehzahländerungen.

Dieses Messgerät ist eine Ergänzung des von Topas angebotenen Gravimetrischen Messsystems GMS 141 und erfordert eine gravimetrische Kalibrierung. Es erlaubt keine direkte Aussage über die Partikelgrößenverteilung des Blow-By-Aerosols.



Messprinzip des PAP 610

Besondere Vorteile

- Zeitlich hochauflösende Konzentrationsmessung mit 2 Wellenlängen
- Erhebliche Zeitersparnis bei der Aufnahme von Motorkennfeldern
- Beheizbare Messzelle
- Einfache Handhabung, Reinigung und Wartung

Anwendung

- Bestimmung des Ölgehalts im Blow-By
- Untersuchung dynamischer Prozesse am Motorprüfstand
- Konzentrationsüberwachung von Aerosolgeneratoren an Ölnebelprüfständen (SPT 140)
- In-line-Überwachung von Ölnebelabscheidern
- Überwachung der mittleren Partikelgröße in submikronen Aerosolen

Technische Daten PAP 610

Messprinzip	Transmission / Extinktion
Optische Weglänge	300 mm
Volumenstrom	max. 300 l/min (18 m ³ /h)
Ölkonzentration	ca. 0,02 bis 3 g/m ³
Wellenlängen	875 nm und 470 nm
Anschlussmaß	28 und 32 mm
Temperatur Messkammer	max. 120 °C
Medienberührende Materialien	Edelstahl, Aluminium, Viton (FKM), Glas
Stromversorgung:	
Heizung	230 V AC, 1 A
Photometer	USB-Versorgung (12 V DC)
Abmessungen	560 x 80 mm
Messrohr (L x Ø)	
Gewicht	6 kg



Prozess Aerosol Photometer PAP 612



Prozess Aerosol Photometer PAP 612

Das Prozess Aerosol Photometer PAP 612 ist ein kombiniertes Inline-Extinktions- und Streulichtphotometer mit doppelt ausgeführten Messstrecken und zwei Wellenlängen, welches im Über- oder Unterdruck betrieben werden kann.

Das Gerät dient der Messung hoher Ölgehalte in Blow-By Aerosolen und der Detektion störender Flüssigkeiten in Rohrsystemen (z.B. Schwallöl-, Wandfilm- oder Kondensaterkennung).

Durch das kompakte Design kann das Gerät sowohl in Prüfanlagen als auch im Labor und bei Feldversuchen verwendet werden.

Anwendung

- Bestimmung hoher Ölnebelkonzentrationen im Blow-By
- Detektion von störenden Flüssigkeiten in Rohrsystemen für den Gastransport, z.B. Schwallöl-, Wandfilm- oder Kondensaterkennung
- Inline Charakterisierung und Konzentrationsüberwachung von Blow-By Aerosolen
- Konzentrationsmessung von Aerosolen, Suspensionen und Emulsionen
- Partikelgrößenüberwachung in submikronen Aerosolen

Besondere Vorteile

- Kompakte Bauweise für den Einsatz im Labor und am Motoren- und Schwenkprüfstand und für den Feldeinsatz
- Zeitlich hochauflösende Transmissions- und Streulichtmessung in Aerosolen mit 2 Wellenlängen
- Größere Messsicherheit und Redundanz durch doppelt ausgeführte Messstrecken
- Verwendung im Über- und Unterdruckbereich
- Einfache Handhabung und Wartung

Technische Daten PAP 612

Messprinzip	Extinktion, Streulicht
Optische Weglänge	25 mm
Volumenstrom	max. 300 l/min (18 m ³ /h)
Ölkonzentration	> 2 g/m ³
Wellenlängen	630 nm und 470 nm
Anschlussmaß	28 mm
Druckfestigkeit	4 bar
Temperaturbereich	-10 ... + 60°C
Medienberührende Materialien	Aluminium, Viton (FKM), Saphirglas
Stromversorgung	USB-Versorgung (12 V)
Abmessungen (L x D)	200 x 80 mm
Gewicht	1,2 kg

Wir sind zertifiziert nach DIN EN ISO 9001.



12 100 11908 TMS

Besuchen Sie uns auch im Internet:
www.topas-gmbh.de

Technische Änderungen vorbehalten.

© Copyright 2019 Topas GmbH.

